

Impression Directe de PDF® avec Imprimantes Microplex



PRINTING TECHNOLOGIES
ENGINEERED IN GERMANY



**FIABILITÉ MAXIMALE
DES PROCESSUS POUR
DES PROCESSUS
DE PRODUCTION ET
LOGISTIQUE FLUIDES**

Votre partenaire Microplex :

EMEA
APAC
MICROPLEX PRINTWARE AG
Panzerstraße 5, 26316 Varel
Télé : +49 4451 91370
E-Mail: sales@microplex.de
www.microplex.de

AMER
Canada
MICROPLEX PRINTWARE CORPORATION
30300 Solon Industrial Pkwy Suite E, Solon, OH 44139
Télé : +1 440-374-2424
E-Mail: info@microplex-usa.com
www.microplex-usa.com

Les noms de marques mentionnés sont des marques déposées des entreprises respectives. Toutes les chiffres et détails en italique et mis en évidence en couleur sont facultatifs. Les données techniques sont sujettes à modification. Les informations contenues dans cette fiche technique se réfèrent exclusivement aux détails décrits et non aux caractéristiques garanties. Aucune garantie n'est assumée. Les informations ne dispensent pas de l'obligation de vérification de chaque cas individuel respectif. Version 29.07.2024

DOMAINE D'APPLICATION

- Intégration
- Impression de fichiers PDF® chiffrés
- Logistique, pharmacie, commerce, etc.

POINTS FORTS / CARACTÉRISTIQUES / ATTRIBUTS

- Imprimer des documents PDF® directement sans pilotes
- Impression inviolable grâce à une impression inchangée
- Sélection du papier et de la cassette via des macros de port
- Possibilité de mise à l'échelle tout en maintenant les proportions
- Applicable avec des imprimantes thermiques, à feuille a feuille et en continu

FIABILITÉ MAXIMALE DES PROCESSUS POUR DES PROCESSUS DE PRODUCTION ET LOGISTIQUE FLUIDES

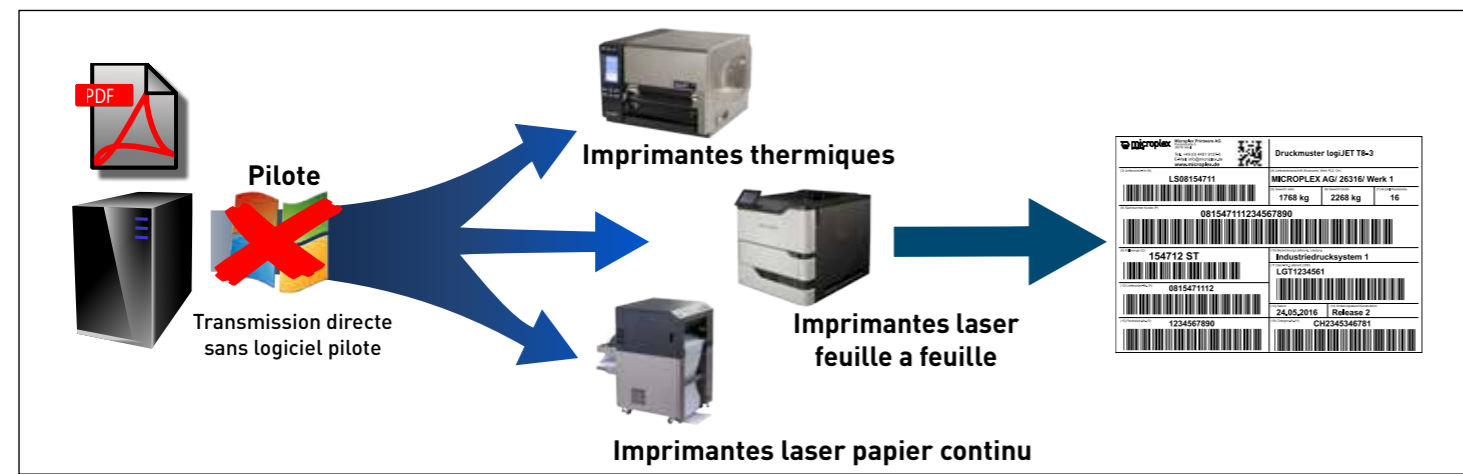


Impression Directe de PDF® avec Microplex

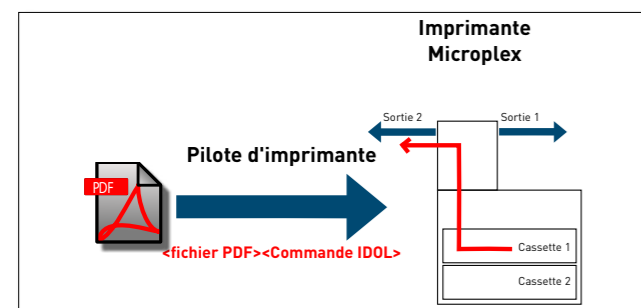
L'impression directe de PDF avec prise en charge des fonctions de gestion du papier représente une nouvelle méthode pour imprimer des documents PDF simples et multi-pages avec les imprimantes Microplex. Avec les imprimantes Microplex de la dernière génération de contrôleurs (MPC 3.4, 3.6, 7.x, 8.x), il est possible d'imprimer directement des données PDF. Sur les imprimantes Microplex, les données PDF sont reproduites sans modification. Vous obtenez une impression à l'échelle 1:1, fidèle aux données d'origine. Par exemple, les documents de livraison avec des codes-barres sont imprimés lisiblement dans les proportions prévues. À cet effet, les données PDF originales sont transférées directement à l'imprimante. Cela garantit votre indépendance vis-à-vis du système, sans nécessité de pilotes Windows. Les données PDF sont imprimées avec la résolution de l'imprimante.

Grâce à notre capacité à comprendre plus de 40 émulations/langages d'imprimante comme IPDS, PCL5, IGP, ZPL, et bien d'autres, les imprimantes Microplex sont compatibles avec les systèmes ERP courants comme SAP® ainsi qu'avec d'autres environnements matériels et logiciels.

Le format PDF est souvent utilisé pour l'impression de documents commerciaux lorsque ces données sont générées externe par exemple par des clients, des prestataires de services, etc. Ces données doivent être utilisées aussi fidèlement que possible (sécurité contre la manipulation). Lors de l'utilisation de logiciels et/ou de pilotes d'impression, il existe toujours un risque que les données d'impression soient légèrement modifiées par ces programmes. Par exemple, un redimensionnement non souhaité peut survenir en raison des propriétés physiques de l'imprimante. Cela peut rendre les codes-barres illisibles et ainsi interrompre la chaîne logistique ou nécessiter des travaux de correction importants.

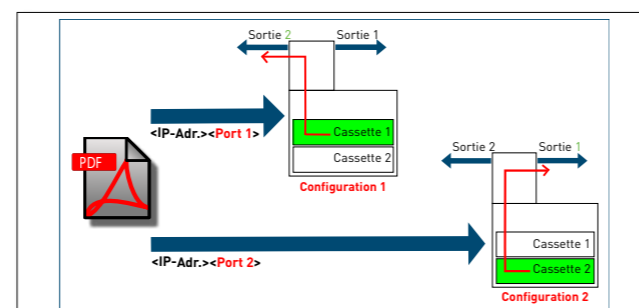


Gestion du Papier avec l'Impression Directe de PDF® par Microplex



Gestion du Papier avec Commandes IDOL

Le fichier PDF peut être précédé de commandes IDOL contenant des informations sur la gestion du papier. Ainsi, des commandes telles que l'avance de papier, la sortie de papier, l'impression recto/verso, le format, etc., sont transmises à l'imprimante.



Configuration Facile de la Gestion du Papier

Plusieurs configurations utilisateur (macros de port) avec différents paramètres de base peuvent être définies dans une imprimante Microplex et activées avec le fichier PDF via l'impression de port.

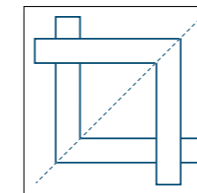
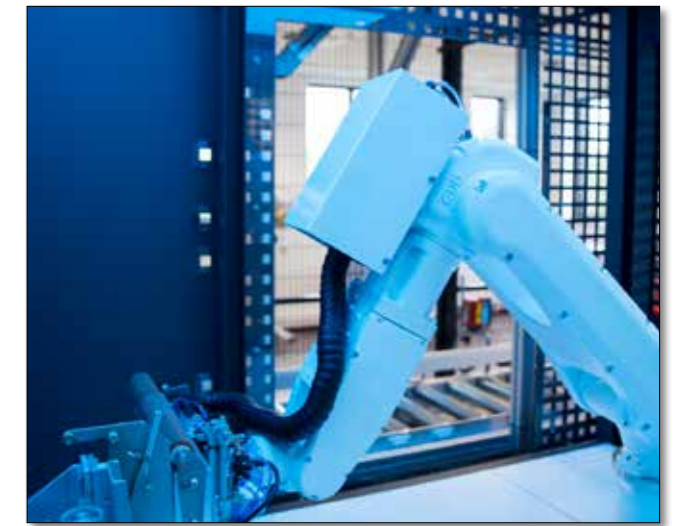
Impression Directe de PDF® dans l'Ingénierie des Installations



En plus de la sécurité contre la manipulation, l'impression directe des données PDF contribue également à améliorer les performances de l'ensemble du système. Les données PDF déjà existantes, par exemple stockées dans une base de données système, peuvent être envoyées directement à l'imprimante. Il n'y a pas d'étapes de traitement supplémentaires, ce qui permet de gagner en vitesse et en fiabilité.

Les données PDF générées dynamiquement par le système du client peuvent également être transmises à l'imprimante sans perte. Il est garanti que les données sont imprimées dans la mise en page correcte, avec les polices et, le cas échéant, les logos appropriés. Le contrôle du système se contente de compléter les commandes de gestion du papier (avance de papier, sortie de papier, impression recto/verso, format, etc.) ou utilise des macros de port pour le contrôle, dans lesquelles les spécifications correspondantes sont stockées.

Les imprimantes Microplex avec impression directe de PDF® peuvent coopérer avec des systèmes automatiques. Elles peuvent être contrôlées de manière intelligente et intégrées comme composant actif d'un système de contrôle d'installation pour la synchronisation des processus logistiques. L'impression directe des données PDF peut également être combinée avec les options Status-Out et GPIO (contrôle PLC) sur une imprimante Microplex. Ainsi, les confirmations d'impression peuvent être automatiquement renvoyées au système ou, si nécessaire, par exemple, l'impression peut être déclenchée par un signal externe PLC. Cela signifie que les imprimantes Microplex peuvent être pleinement intégrées aux systèmes de production. L'imprimante communique alors directement avec le système de contrôle, soit par des signaux électriques GPIO (contrôle PLC), soit par des messages texte via l'interface de données (status-out).



En plus de la sortie inchangée, les fichiers PDF peuvent également être mis à l'échelle à l'aide de commandes IDOL. Cela est toujours effectué en conservant les proportions afin d'éviter toute distorsion. Par exemple, des documents au format A4 peuvent être réduits pour tenir sur du papier A5 avec l'option „réduire pour ajuster”. Le redimensionnement s'effectue dans l'imprimante. Il est également possible de redimensionner des fichiers PDF vers n'importe quel format plus grand en utilisant l'option „adapter à la taille”. Pour cela, un fichier PDF est transféré vers l'imprimante sous forme de flux de données, accompagné d'une commande IDOL. Le redimensionnement s'applique toujours à une tâche d'impression donnée.



Avec les imprimantes Microplex, il est possible d'imprimer des fichiers PDF chiffrés. Pour cela, le fichier PDF chiffré est transféré à l'imprimante avec le mot de passe dans une commande IDOL. Si le mot de passe est correct, l'impression démarre immédiatement. Aucune interaction sur l'imprimante n'est nécessaire. Si le mot de passe est incorrect ou manquant, l'imprimante s'arrête avec un message d'erreur. Cela garantit que l'ordre d'impression souhaité est respecté.

Un Aperçu des Avantages :

- Sélection de cassette via configurations utilisateur prédéfinies
- Configuration des paramètres d'impression via une interface web conviviale
- Information sur la gestion du papier peut être spécifiée individuellement pour chaque tâche d'impression
- Impression de fichiers PDF chiffrés possible
- Indépendant du système d'exploitation, les versions PDF 1.3, 1.4, 1.5, 1.6, 1.7 sont prises en charge.
- Impression exacte des données telles que définies dans le PDF, sans modification via un pilote.
- Intégration dans les systèmes de production via GPIO (contrôle PLC) et status-out.